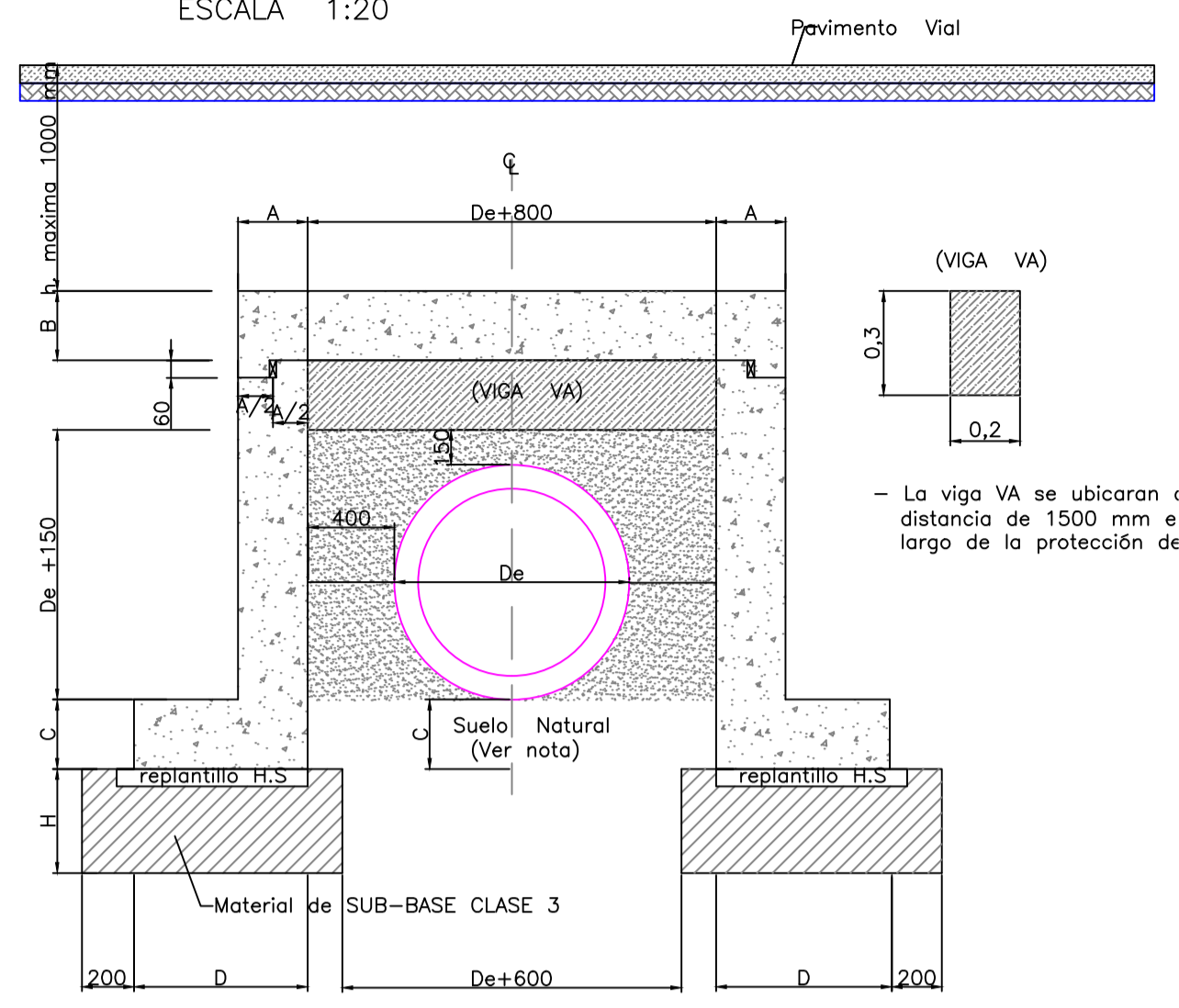
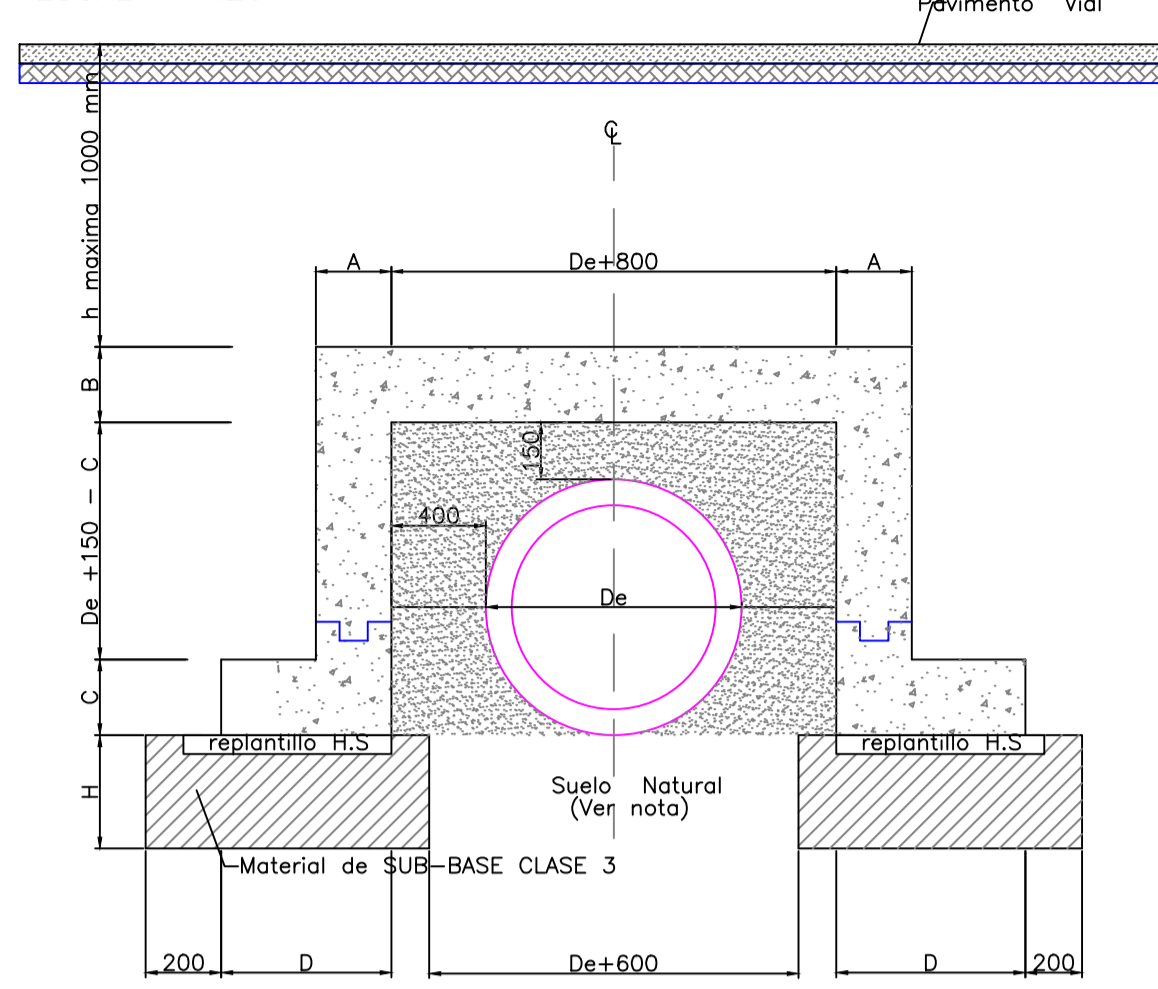


LOSA DE PROTECCION DESMONTABLE OPCION 1
GEOMETRIA
ESCALA 1:20



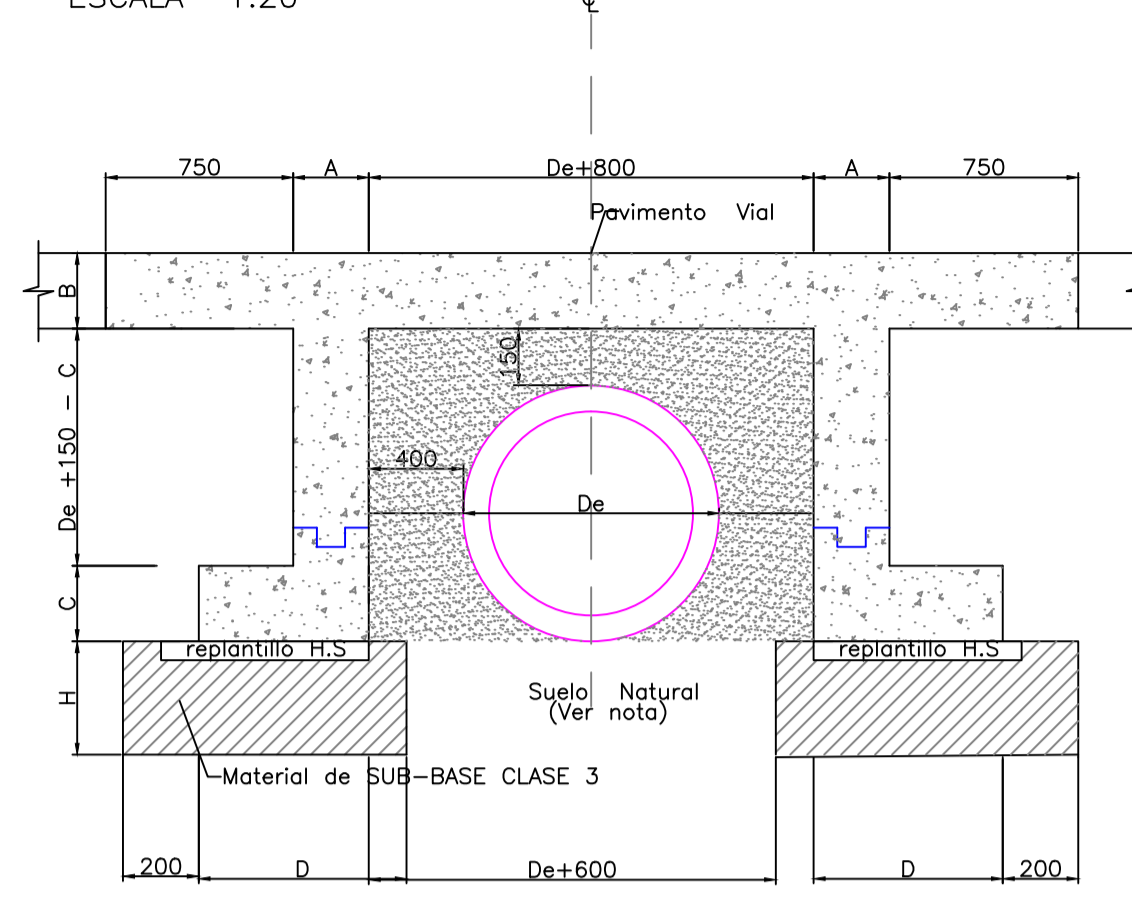
Nota:
- El material de mejoramiento para la cimentación puede ser eliminado si el suelo en el sitio de la obra tiene una capacidad mayor o igual a 20Ton/m²

LOSA DE PROTECCION NO DESMONTABLE OPCION 2
GEOMETRIA
ESCALA 1:20



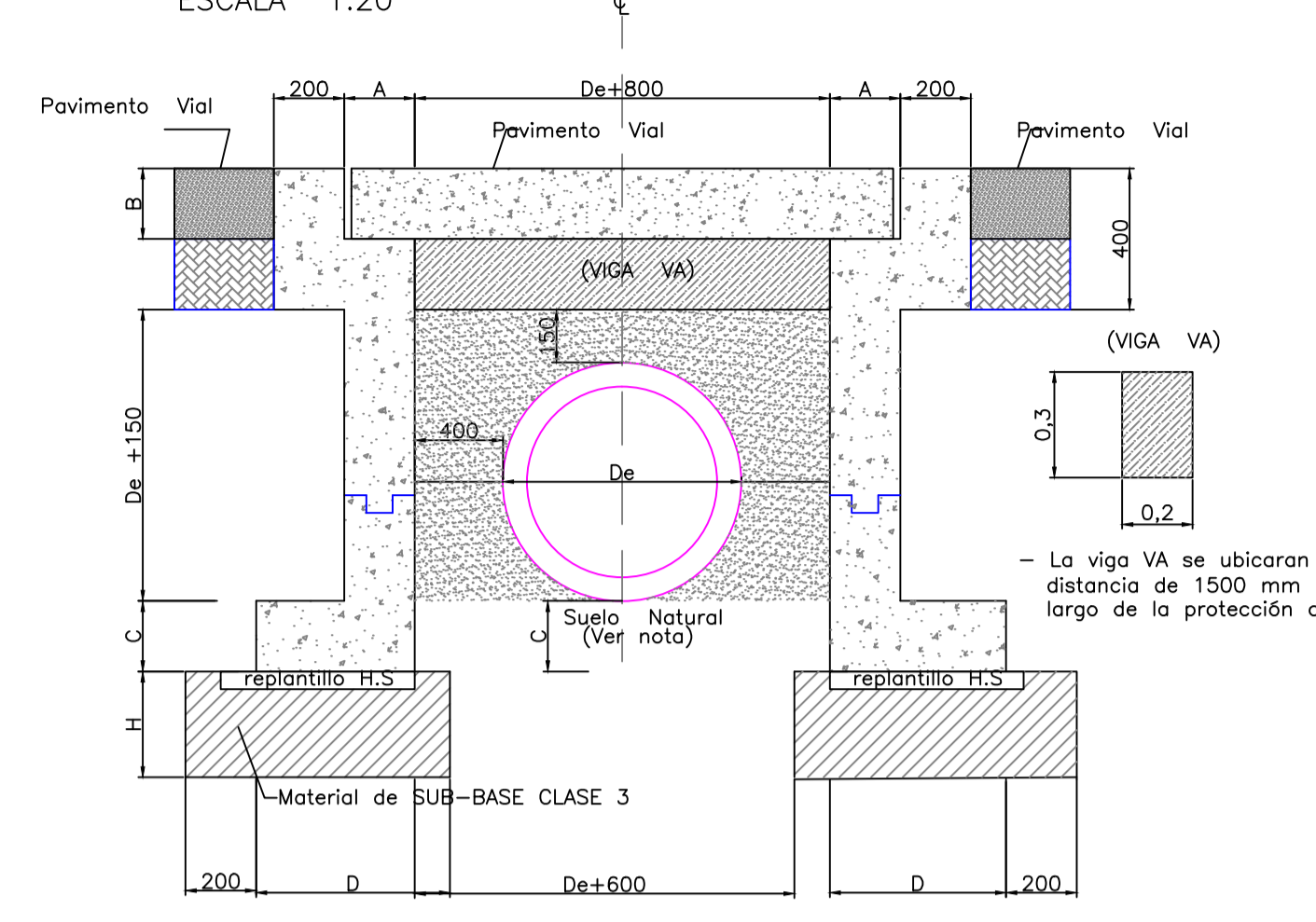
Nota:
- El material de mejoramiento para la cimentación puede ser eliminado si el suelo en el sitio de la obra tiene una capacidad mayor o igual a 20Ton/m²

LOSA DE PROTECCION NO DESMONTABLE OPCION 3
GEOMETRIA
ESCALA 1:20



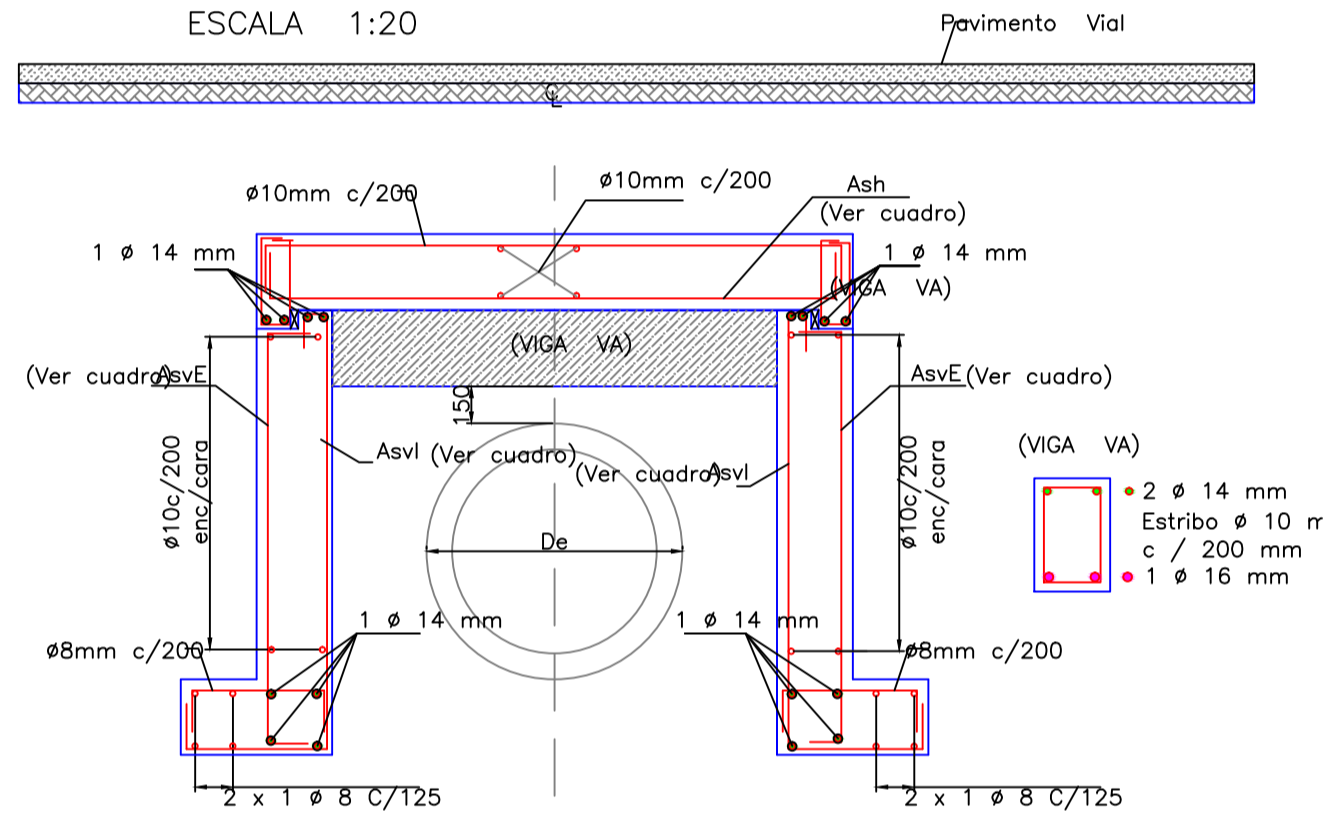
Nota:
- El material de mejoramiento para la cimentación puede ser eliminado si el suelo en el sitio de la obra tiene una capacidad mayor o igual a 20Ton/m²

LOSA DE PROTECCION NO DESMONTABLE OPCION 4
GEOMETRIA
ESCALA 1:20



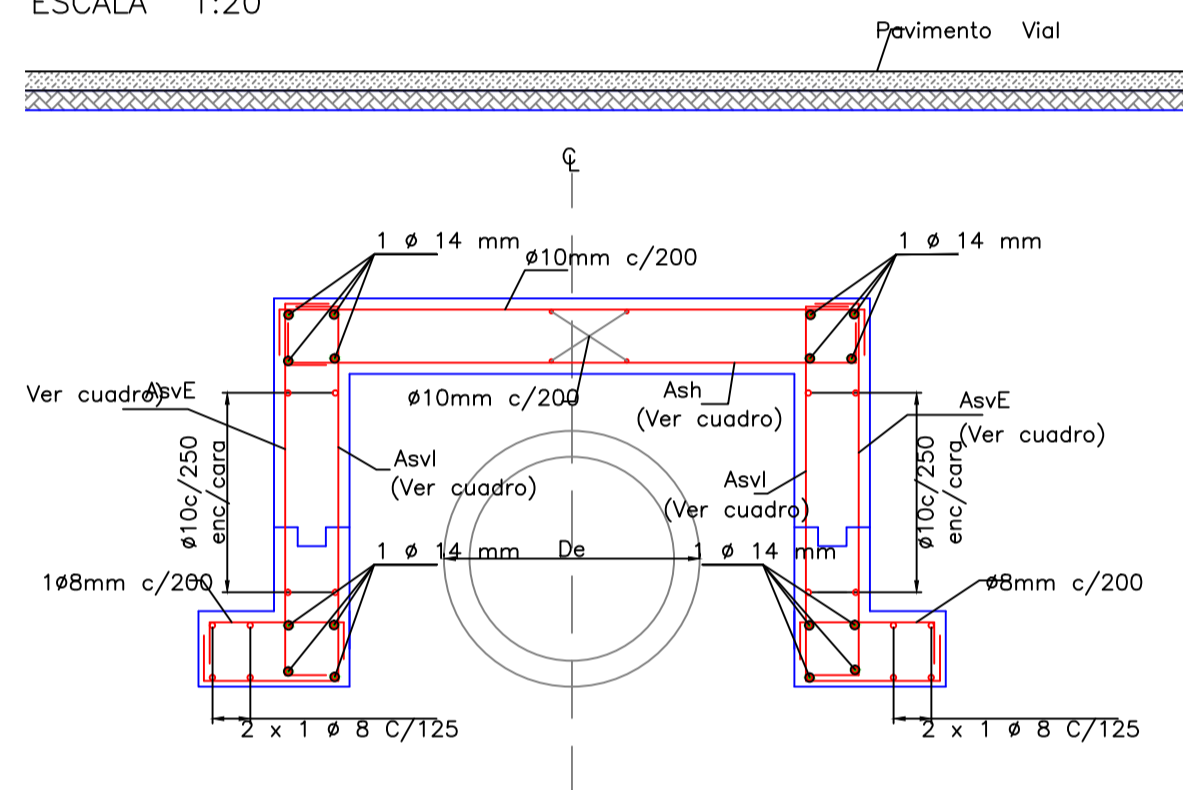
Nota:
- El material de mejoramiento para la cimentación puede ser eliminado si el suelo en el sitio de la obra tiene una capacidad mayor o igual a 20Ton/m²

LOSA DE PROTECCION DESMONTABLE OPCION 1
ARMADURA DE REFUERZO
ESCALA 1:20



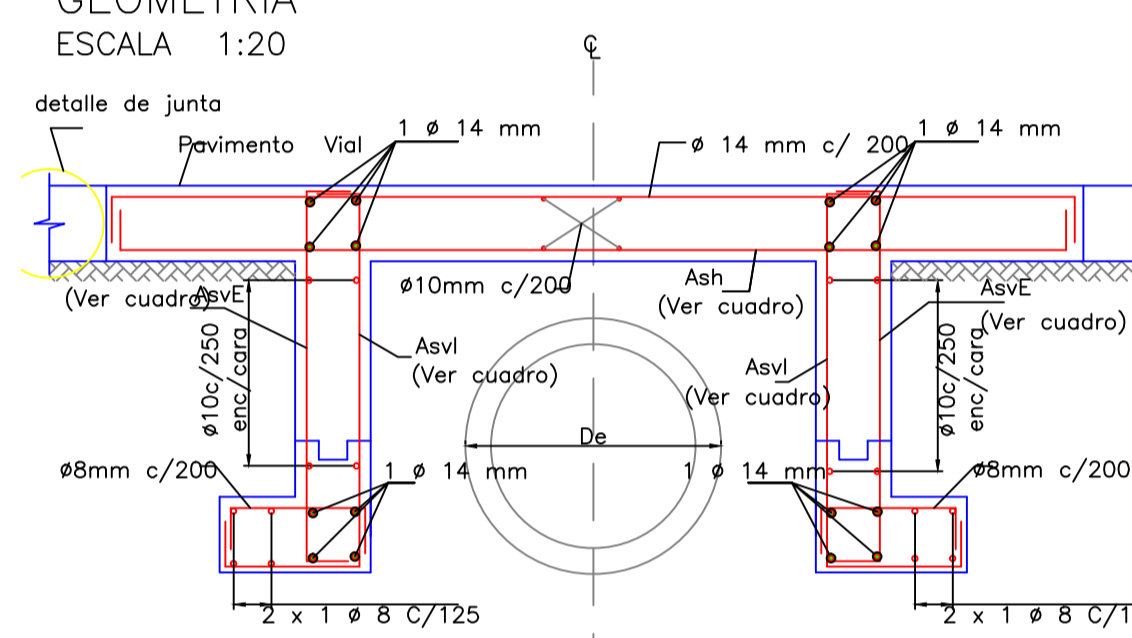
Nota:
- El material de mejoramiento para la cimentación puede ser eliminado si el suelo en el sitio de la obra tiene una capacidad mayor o igual a 20Ton/m²

LOSA DE PROTECCION NO DESMONTABLE OPCION 2
ARMADURA DE REFUERZO
ESCALA 1:20



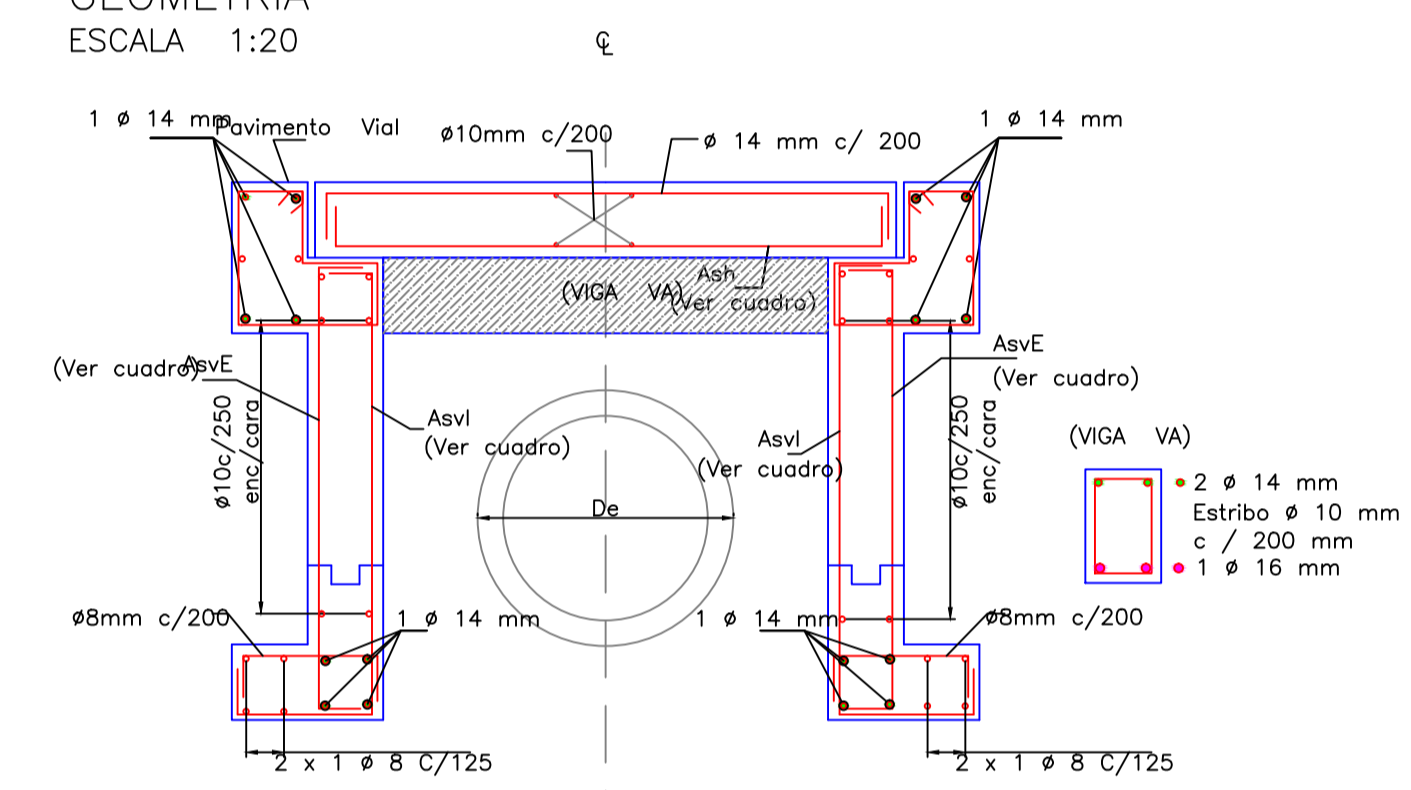
Nota:
- El material de mejoramiento para la cimentación puede ser eliminado si el suelo en el sitio de la obra tiene una capacidad mayor o igual a 20Ton/m²

LOSA DE PROTECCION NO DESMONTABLE OPCION 3
GEOMETRIA
ESCALA 1:20



Nota:
- El material de mejoramiento para la cimentación puede ser eliminado si el suelo en el sitio de la obra tiene una capacidad mayor o igual a 20Ton/m²

LOSA DE PROTECCION NO DESMONTABLE OPCION 4
GEOMETRIA
ESCALA 1:20



Nota:
- El material de mejoramiento para la cimentación puede ser eliminado si el suelo en el sitio de la obra tiene una capacidad mayor o igual a 20Ton/m²

CUADRO DE MEDIDAS Y ACERO DE REFUERZO
OPCIÓN 1

De	A	B	C	D	H	h	AsvE	Asvl	Ash
16"	200	200	200	550	400	1000	Ø12c/200	Ø12c/200	Ø12c/200
20"	200	200	200	550	400	1000	Ø12c/200	Ø12c/200	Ø12c/175
22"	200	200	200	550	400	1000	Ø12c/200	Ø12c/200	Ø12c/150
36"	200	200	200	650	400	1000	Ø12c/200	Ø12c/200	Ø14c/175
40"	200	200	200	650	500	1000	Ø12c/200	Ø12c/200	Ø14c/150
44"	225	225	225	650	500	1000	Ø14c/200	Ø12c/200	Ø14c/150
48"	225	225	225	750	500	1000	Ø14c/150	Ø12c/150	Ø14c/150
54"	250	250	250	750	600	1000	Ø16c/150	Ø12c/150	Ø14c/150
60"	250	250	250	800	600	1000	Ø16c/150	Ø12c/150	Ø14c/125

CUADRO DE MEDIDAS Y ACERO DE REFUERZO
OPCIÓN 2

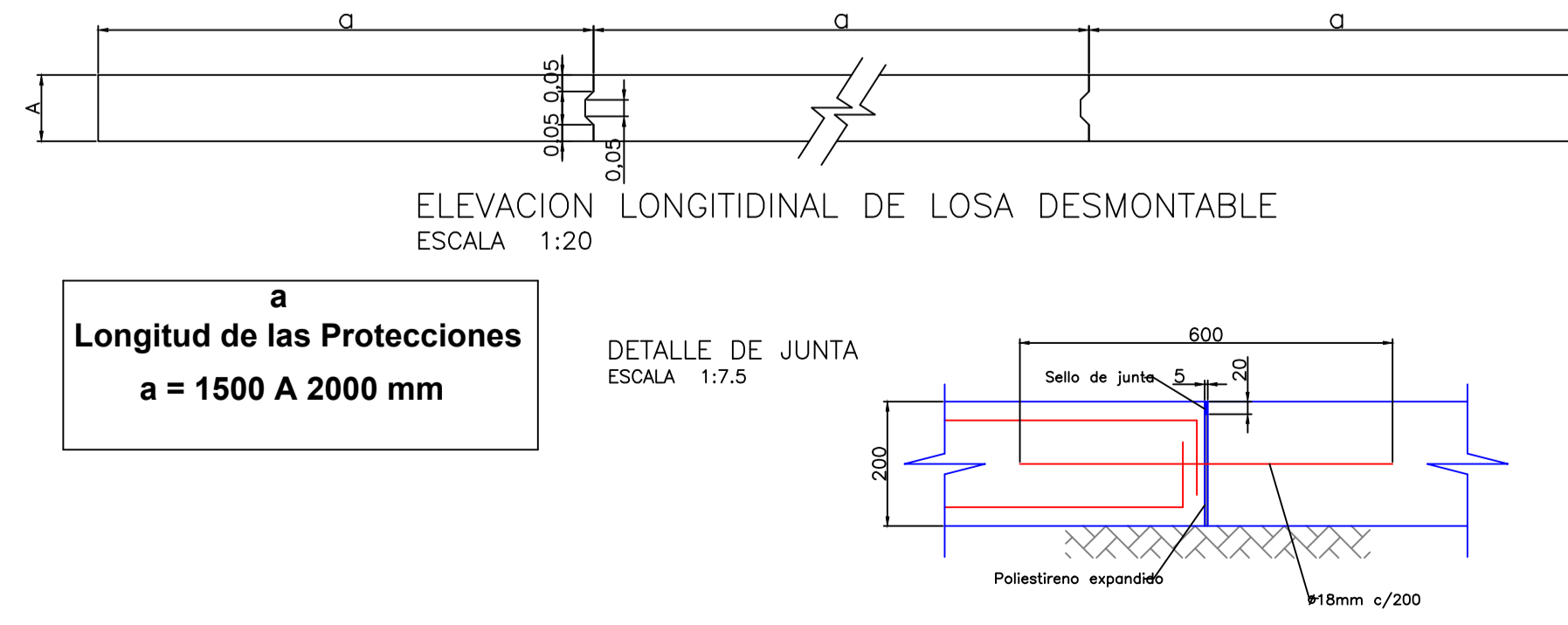
De	A	B	C	D	H	h	AsvE	Asvl	Ash
16"	200	200	200	500	400	1000	Ø12c/200	Ø12c/200	Ø12c/200
20"	200	200	200	500	400	1000	Ø12c/200	Ø12c/200	Ø12c/200
22"	200	200	200	500	400	1000	Ø12c/200	Ø12c/200	Ø12c/200
36"	200	200	200	600	400	1000	Ø12c/200	Ø12c/200	Ø12c/175
40"	200	200	200	600	500	1000	Ø12c/200	Ø12c/200	Ø12c/150
44"	225	225	225	600	500	1000	Ø14c/200	Ø12c/200	Ø12c/150
48"	225	225	225	700	500	1000	Ø14c/150	Ø12c/150	Ø12c/150
54"	250	250	250	700	600	1000	Ø14c/150	Ø12c/150	Ø12c/150
60"	250	250	250	750	600	1000	Ø14c/150	Ø12c/150	Ø14c/150

CUADRO DE MEDIDAS Y ACERO DE REFUERZO
OPCIÓN 3

De	A	B	C	D	H	h	AsvE	Asvl	Ash
16"	200	200	200	500	400	1000	Ø12c/200	Ø12c/200	Ø14c/200
20"	200	200	200	500	400	1000	Ø12c/200	Ø12c/200	Ø14c/200
22"	200	200	200	500	400	1000	Ø12c/200	Ø12c/200	Ø14c/200
36"	200	200	200	600	400	1000	Ø12c/200	Ø12c/200	Ø14c/200
40"	200	200	200	600	500	1000	Ø12c/200	Ø12c/200	Ø14c/200
44"	225	225	225	600	500	1000	Ø14c/200	Ø12c/200	Ø14c/200
48"	225	225	225	700	500	1000	Ø14c/150	Ø12c/150	Ø14c/150
54"	250	250	250	700	600	1000	Ø14c/150	Ø12c/150	Ø14c/150
60"	250	250	250	750	600	1000	Ø14c/150	Ø12c/150	Ø14c/150

CUADRO DE MEDIDAS Y ACERO DE REFUERZO
OPCIÓN 4

De	A	B	C	D	H	h	AsvE	Asvl	Ash
16"	200	200	200	550	400	1000	Ø12c/200	Ø12c/200	Ø14c/200
20"	200	200	200	550	400	1000	Ø12c/200	Ø12c/200	Ø14c/200
22"	200	200	200	550	400	1000	Ø12c/200	Ø12c/200	Ø14c/200
36"	200	200	200	650	400	1000	Ø12c/200	Ø12c/200	Ø14c/200
40"	200	200	200	650	500	1000	Ø12c/200	Ø12c/200	Ø14c/200
44"	225	225	225	650	500	1000	Ø14c/200	Ø12c/200	Ø14c/200
48"	225	225	225	750	500	1000	Ø14c/150	Ø12c/150	Ø14c/150
54"	250	250	250	750	600	1000	Ø16c/150	Ø12c/150	Ø14c/150
60"	250	250	250	800	600	1000	Ø16c/150	Ø12c/150	Ø14c/150



SE USARA:

HORMIGON ESTRUCTURAL: fc = 280 kg/cm² para el cuerpo de cámara (Resistencia a la compresión a los 28 días).

HORMIGON ESTRUCTURAL: fc = 350 kg/cm² para la losa desmontable en uso de calzada vehicular (Resistencia a la compresión a los 28 días).

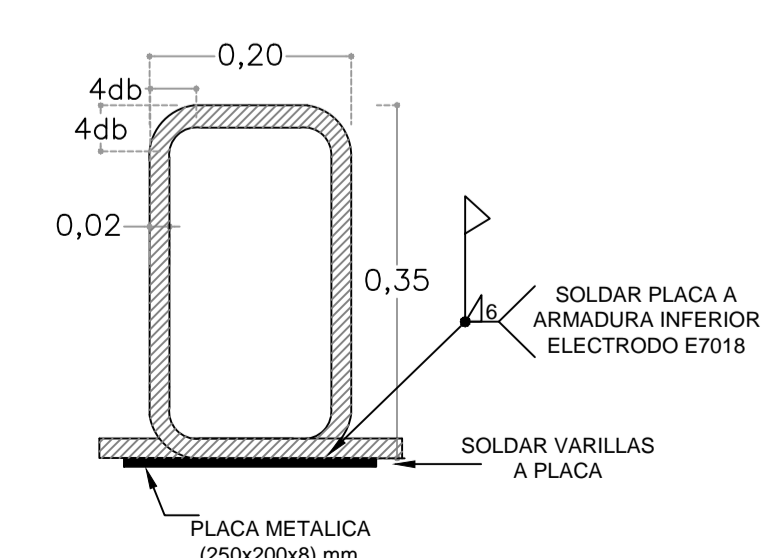
HORMIGON SIMPLE: fc = 180 kg/cm² (uso replantillo R.C 28 días)

ACERO DE REFUERZO : fy = 4200 kg/cm² (Resistencia a la fluencia A42)

PERFIL ESTRUCTURAL : fy = 2400 kg/cm² (Resistencia a la fluencia A36)

ELECTRODOS E - 7018 (AWS: A5.1 - 91)

DETALLE DE GANCHO DE IZAJE
ESCALA: 1: 75



NOTAS

- Generales:**
- Las medidas están dadas en milímetros a menos que se indique de otra manera.
- Las medidas prevalecen sobre la escala del dibujo.
Este plano reemplaza a los planos (ALC-844), (ALC-845), (ALC-1021), (ALC-1021-A), (ALC-1021-B), (ALC-1021-C), (ALC-1021-D), (ALC-1021-E), (ALC-1021-G), (ALC-1021-H), (ALC-2915-A) y (AP-551)
- Se usará la losa de protección no desmontable opción 2 (B) cuando se requiera una capa de rodadura vehicular.
Hormigón:
- El hormigón deberá tener una resistencia a la compresión a los 28 días de 280 Kg/cm² se deberá utilizar un acelerante de fraguado libre de cloruros, además se utilizarán aditivos impermeabilizantes.
Acero:
- El acero de refuerzo para la cámara será de fy= 4200 kg/cm² acero soldable Norma INEN: 2167.
- El recubrimiento del acero de refuerzo será:
Losa y muros 40 mm
- El diámetro de doblado en la cara interior de las varillas longitudinales será 6 veces su diámetro y para estribos será de 4 veces.

PRELIMINAR

REVISION

NO.	FECHA	DESCRIPCION	DIS.	REV.	APR.
2	22/02/2014	CUATRO CONDICIONES TIPO DE OMEGA	D.V.R.	NC	J.R.
1	11/08/2013	INCLUSION DE DIAMETROS DE 16" Y 20"	FL	NC	NC

SUB-GERENCIA DE OBRAS



LOSA DE PROTECCION DESMONTABLE Y NO DESMONTABLE

PROYECTO	FECHA	REVISADO	CONVENIO
ALC-3593	REV.2	LOSA DE PROTECCION DESMONTABLE Y NO DESMONTABLE.DWG	ALC-3593

PLANTA Y CORTES GEOMETRIA Y ARMADURA