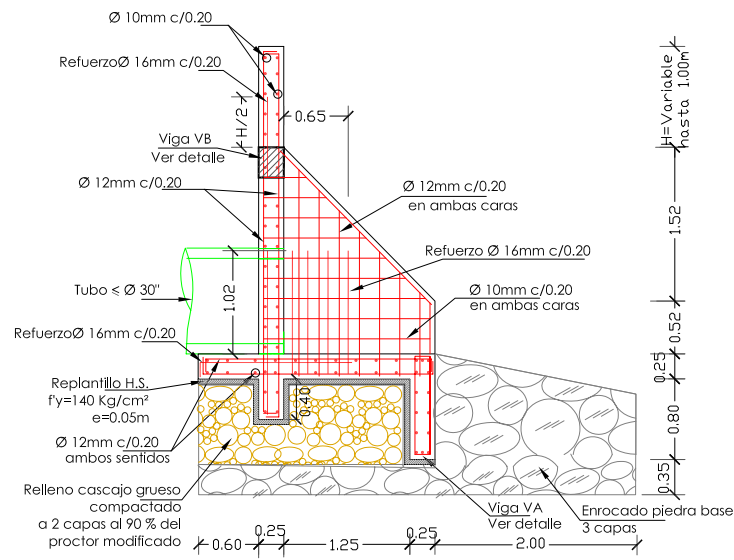
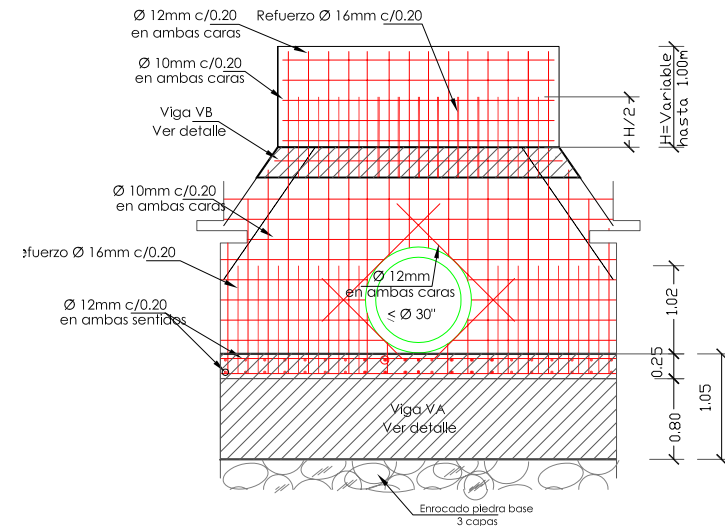


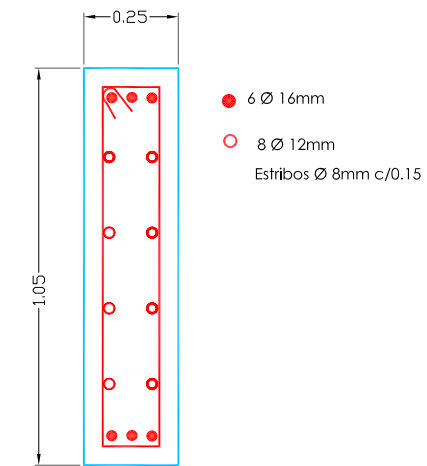
**PLANTA**  
ESCALA 1:75



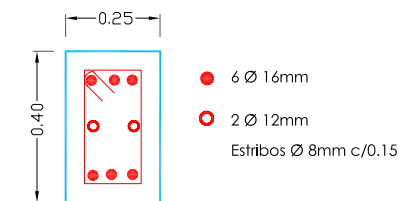
**CORTE C-C"**  
**DETALLE ESTRUCTURAL**  
ESCALA 1:75



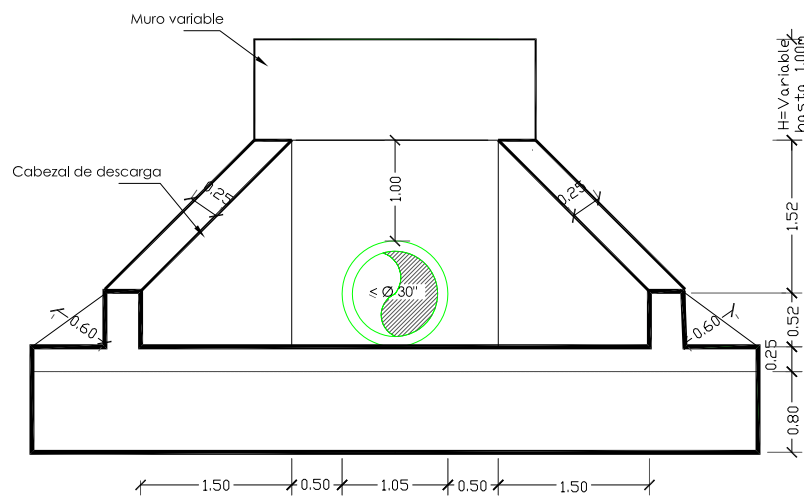
**VISTA FRONTAL**  
**DETALLE ESTRUCTURAL**  
ESCALA 1:75



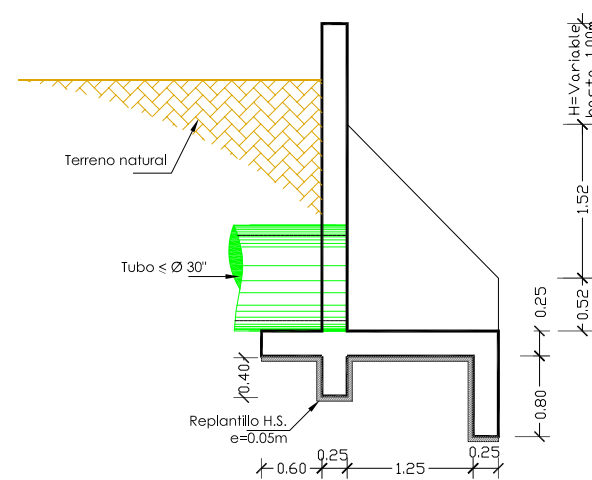
**VIGA VA**  
ESCALA:1-20



**VIGA VB**  
ESC:1-20



**VISTA FRONTAL**  
ESCALA 1:75



**CORTE C-C"**  
ESCALA 1:75

**REFERENCIAS**

**SIMBOLOGIA**

**NOTAS**

- 1.- Resistencia a la compresión simple del concreto a los 28 días  $f_c=280 \text{ kg/cm}^2$  y se le agregará aditivos Impermeabilizantes
- 2.- Esfuerzo a la fluencia del acero  $f_y=4200 \text{ kg/cm}^2$
- 3.- Recubrimiento mínimo; muros y cimiento = 5 cm.
- 4.- Los espaciamientos entre varillas serán medidos de centro a centro de los mismos
- 5.- La longitud de traslape mínima de traslape  $L_t=40d_b$
- 6.- Las medidas prevalecen a la escala del dibujo
- 7.- Todas las medidas serán en metros a excepción de que se indique lo contrario

**REVISIONES**

REV. N°	FECHA	DESCRIPCION	DIS.	REV.	APRB.
1	27-08-03	MEDIDAS ESTANDAR	A.C.CH	P.E.P.	J.V.M.

**SUB-GERENCIA DE PROYECTOS**



PROYECTO  
ALCANTARILLADO PLUVIAL  
CABEZAL TIPO  
DESCARGA PARA TUBERIA  $\varnothing \leq 30"$

SEÑALADO	REVISADO	CONTENIDO
ING. ALFREDO CALERO	INGENIERO ESTRELLA	IMPLANTACION Y DETALLE DE CABEZAL DE DESCARGA
ESCALA: 1/20	SEÑALADO POR: J.V.M.	
BOCADA: 1/20	BOCADA: 1/20	
PROYECTO MONTE	PROYECTO MONTE	